

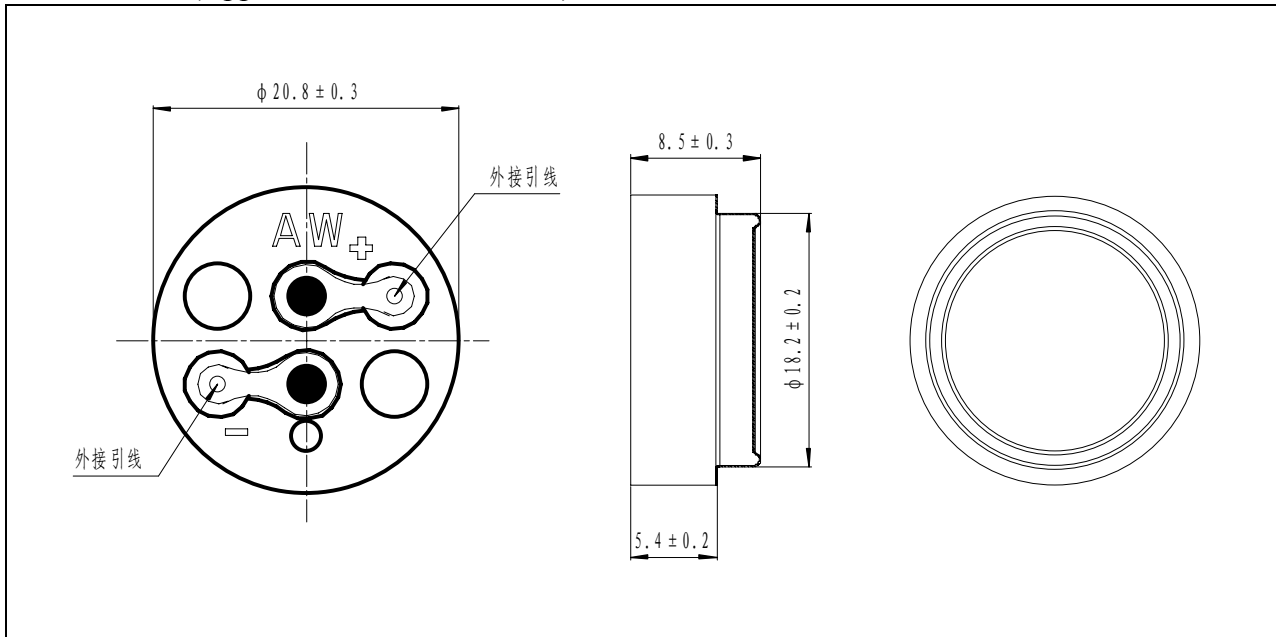
超 声 波 换 能 器

Ultrasonic Piezoelectric Transducer

1. 产品名称(Name): **HQ0017-000**
2. 产品型号(Model): **AW5J0970K01Z**
3. 性能参数(Electrical specification):

项目 Item	单位 Unit	标 准 Standard	测试条件(Test condition) T=25℃
谐振频率 (Fs) Resonant frequency	KHz	970 ± 30	HP4294A
谐振阻抗 (R) Resonant impedance	Ω	≤200	HP4294A
静电容量 (Co) Static capacitance	pF	540±20%	数字电桥 At 1000Hz/1V
损耗 (tgδ) Loss	%	≤3.0	数字电桥 At 1000Hz/1V

4. 外观尺寸(Appearance and dimensions): 计量单位 (mm)



制作/日期 Accomplished by/Date		确认/日期 Approved by/Date	
-------------------------------	--	---------------------------	--